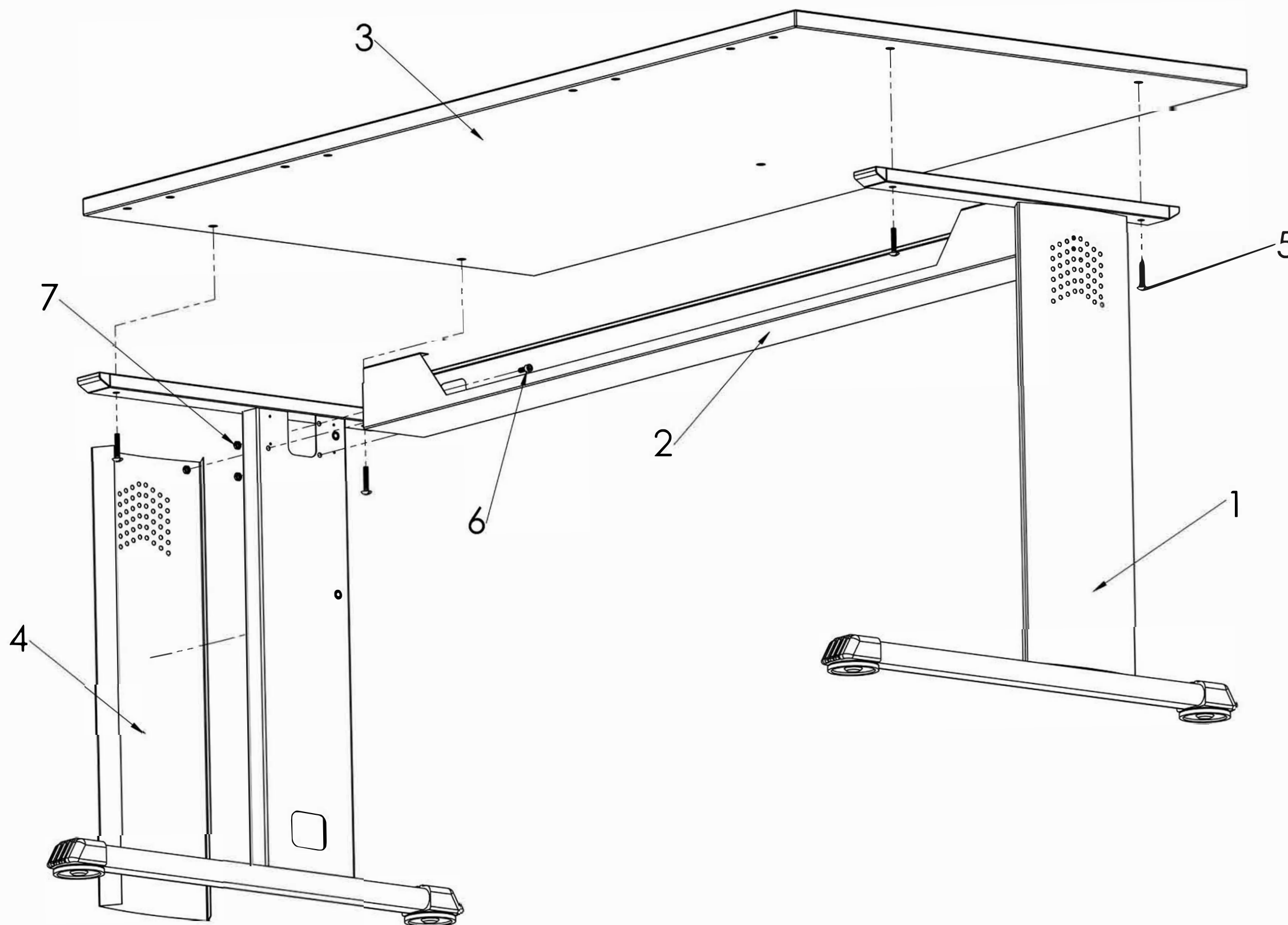




Sistemas Limobel

# Serie Hydra

## Mesa recta



REF.	PIEZA	CANTIDAD
1	PATA LATERAL	2
2	VIGA	1
3	TAPA	1
4	CÁRTER	2
5	KOMBY M6X35	4
6	ALLEN 5 M6X16	6
7	TUERCA M6	6

### Instrucciones de montaje:

1. Premontar la estructura y los sobres.
2. Cuadrar la estructura.
3. Apretar tornillos.

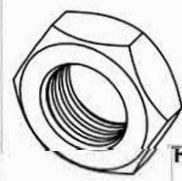
### HERRAJE



Ref. 5



Ref. 6



Ref. 7

Ref.

Ref.

Ref.

Ref.

Ref.

Ref.



Sistemas Limobel

# Serie Hydra

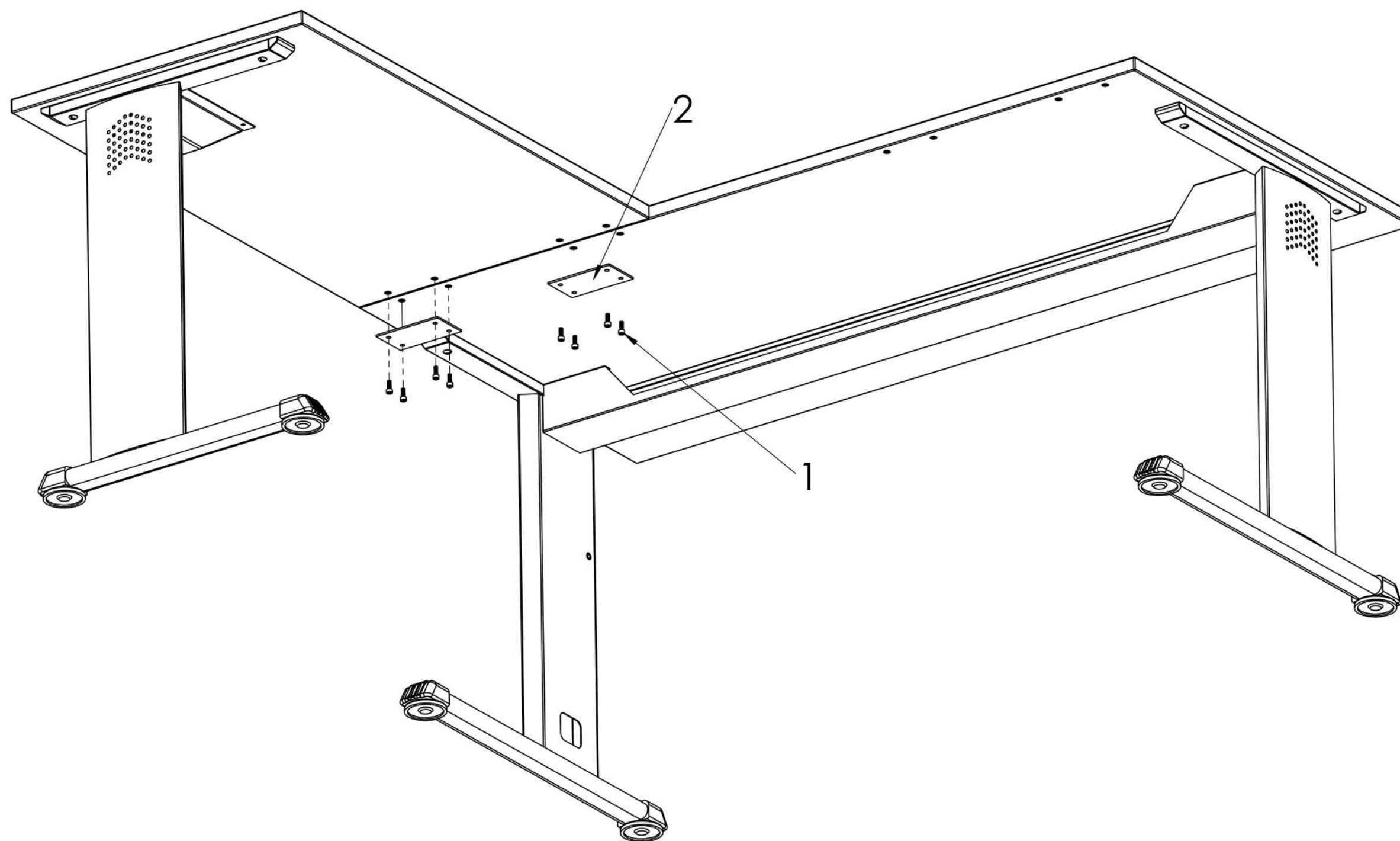
Zero

## Mesa recta + ala

REF.	PIEZA	CANTIDAD
1	ALLEN 5 M6X16	8
2	PLACA UNIÓN	2

Instrucciones de montaje:

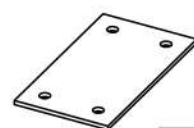
1. Premontar la estructura y los sobres.
2. Cuadrar la estructura.
3. Apretar tornillos.



### HERRAJE



Ref. 1



Ref. 2

Ref.

Ref.

Ref.

Ref.

Ref.

Ref.

Ref.

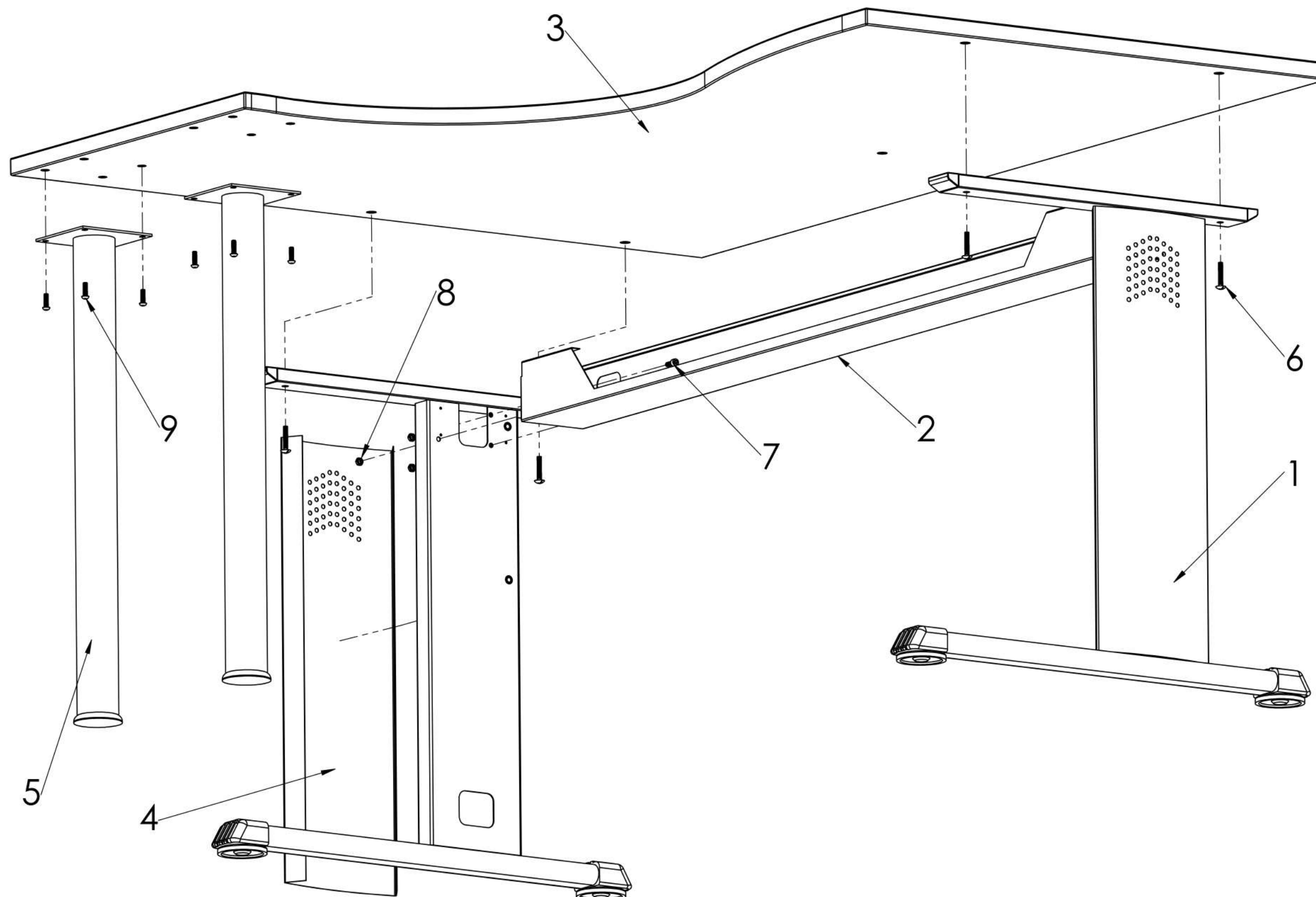


Sistemas Limobel

# Serie Hydra

Zero

## Mesa angular 1



REF.	PIEZA	CANTIDAD
1	PATA LATERAL	2
2	VIGA	1
3	TAPA	1
4	CÁRTER	2
5	PATA	2
6	KOMBY M6X35	4
7	ALLEN 5 M6X16	6
8	TUERCA M6	6
9	ALLEN 4 M6X15	8

Instrucciones de montaje:

1. Premontar la estructura y los sobres.
2. Cuadrar la estructura.
3. Apretar tornillos.

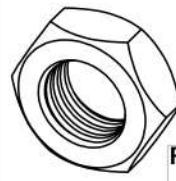
### HERRAJE



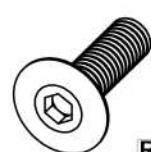
Ref. 6



Ref. 7



Ref. 8



Ref. 9

Ref.

Ref.

Ref.

Ref.

Ref.



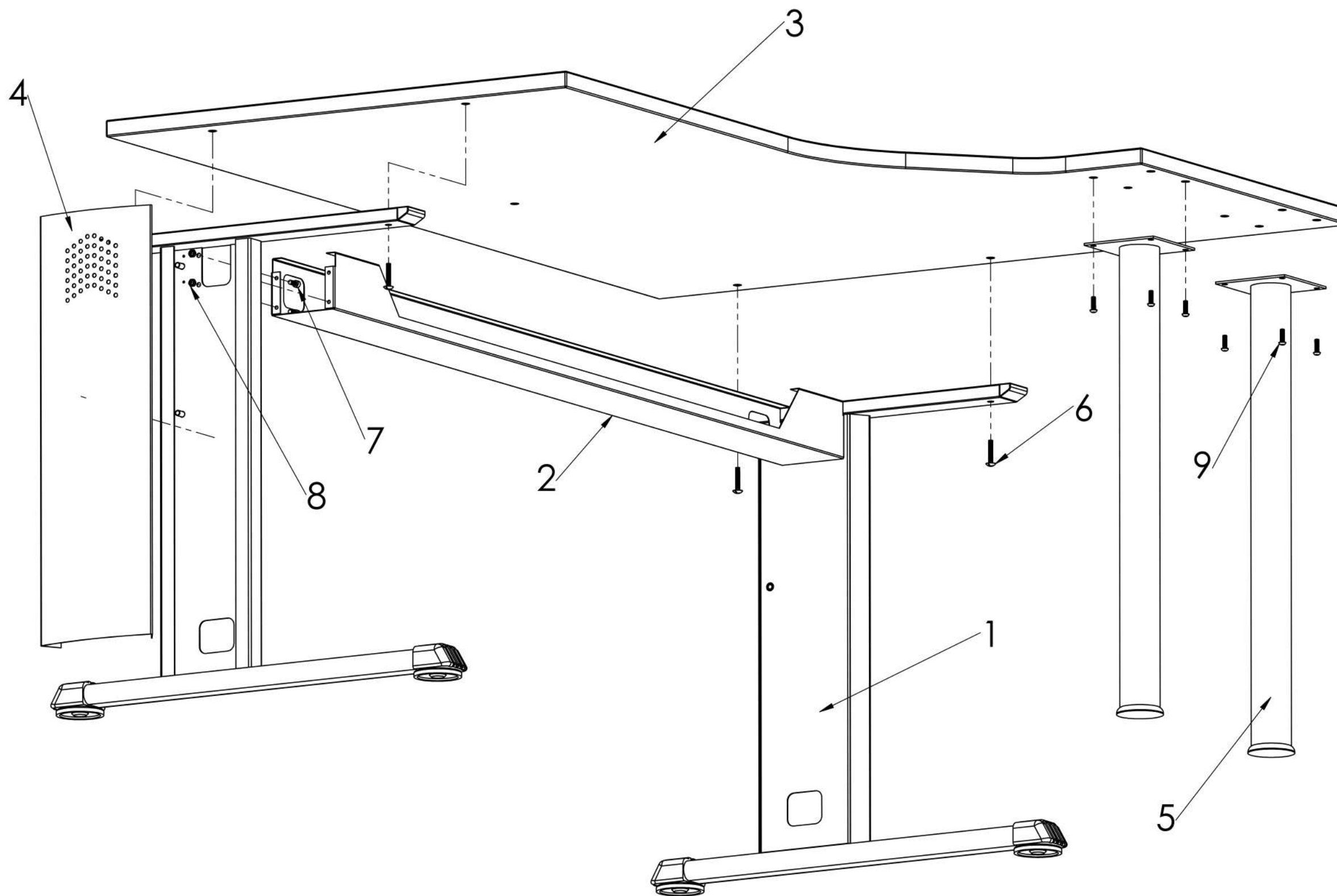


Sistemas Limobel

# Serie Hydra

Zero

## Mesa angular 2



REF.	PIEZA	CANTIDAD
1	PATA LATERAL	2
2	VIGA	1
3	TAPA	1
4	CÁRTER	2
5	PATA	2
6	KOMBY M6X35	4
7	ALLEN 5 M6X16	6
8	TUERCA M6	6
9	ALLEN 4 M6X15	8

Instrucciones de montaje:

1. Premontar la estructura y los sobes.
2. Cuadrar la estructura.
3. Apretar tornillos.

### HERRAJE



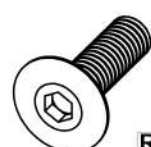
Ref. 6



Ref. 7



Ref. 8



Ref. 9

Ref.

Ref.

Ref.

Ref.

Ref.

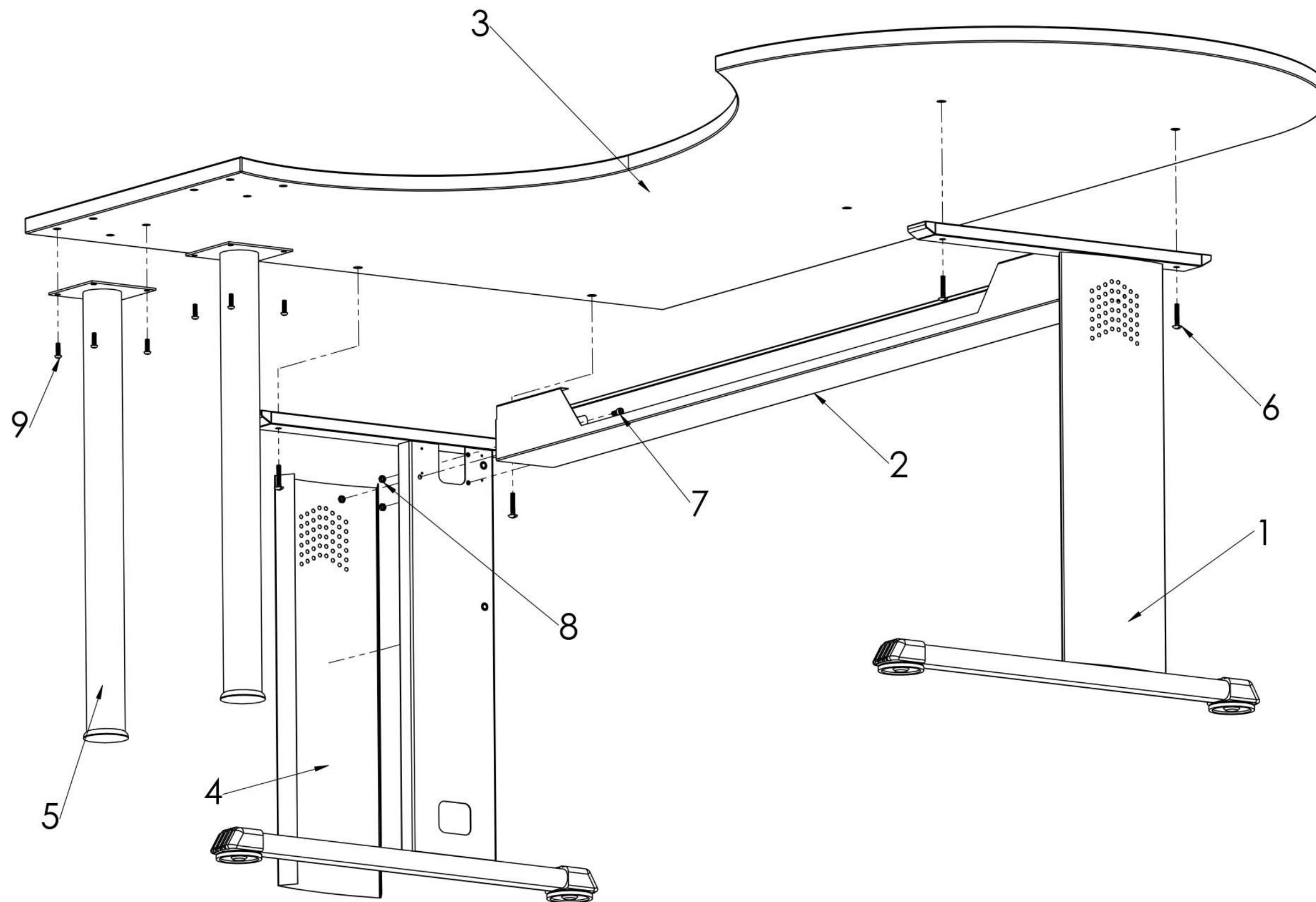


Sistemas Limobel

# Serie Hydra

Zero

## Mesa gota



REF.	PIEZA	CANTIDAD
1	PATA LATERAL	2
2	VIGA	1
3	TAPA	1
4	CÁRTER	2
5	PATA	2
6	KOMBY M6X35	4
7	ALLEN 5 M6X16	6
8	TUERCA M6	6
9	ALLEN 4 M6X15	8

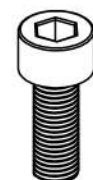
### Instrucciones de montaje:

1. Premontar la estructura y los sobres.
2. Cuadrar la estructura.
3. Apretar tornillos.

### HERRAJE



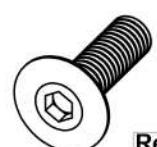
Ref. 6



Ref. 7



Ref. 8



Ref. 9

Ref.

Ref.

Ref.

Ref.

Ref.

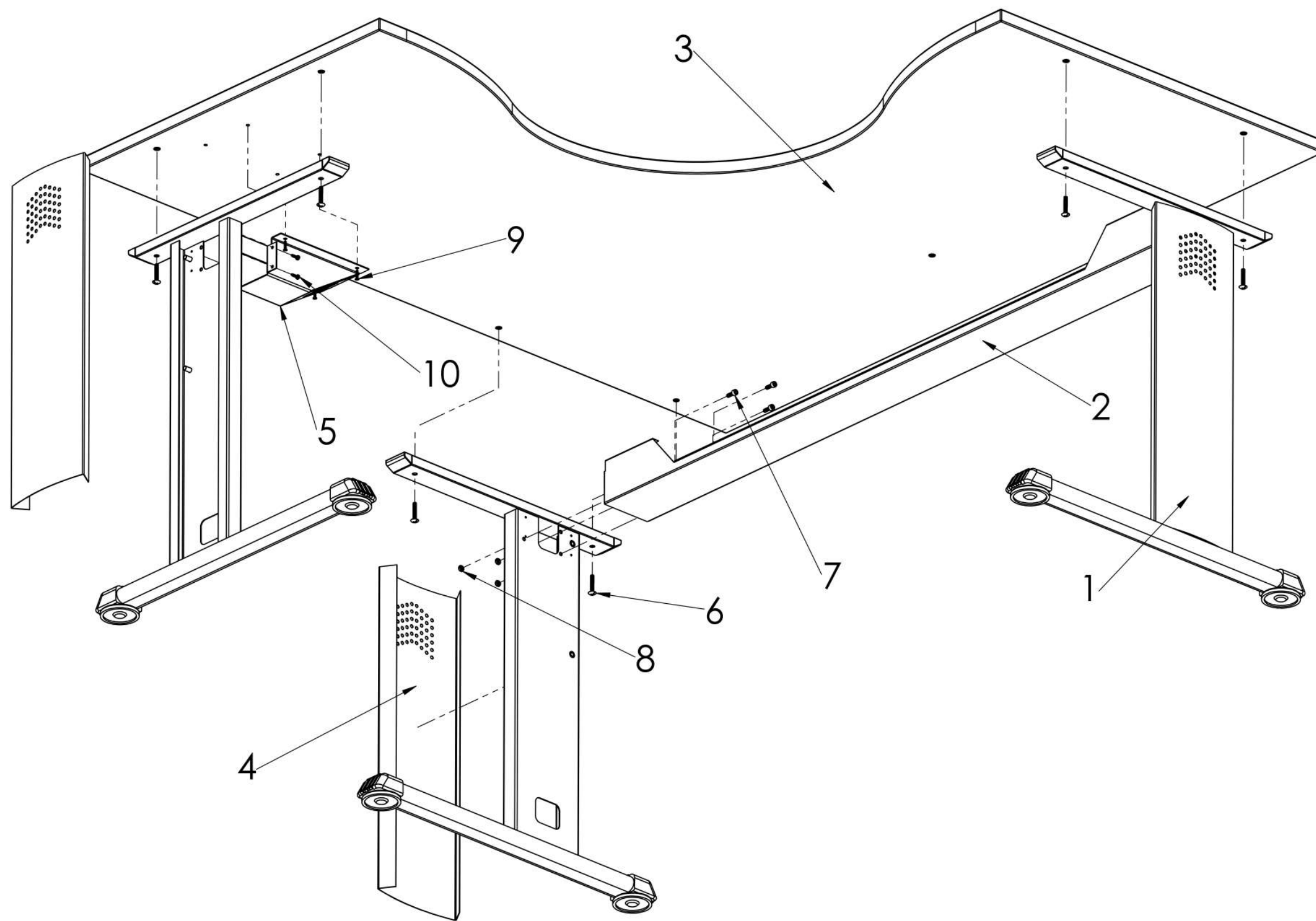


Sistemas Limobel

# Serie Hydra

Zero

## Mesa simétrica 90



REF.	PIEZA	CANTIDAD
1	PATA LATERAL	3
2	VIGA	1
3	TAPA	1
4	CÁRTER	3
5	PUNTAL	1
6	KOMBY M6X35	6
7	ALLEN 5 M6X16	6
8	TUERCA M6	6
9	RM M3.5X17	4
10	RCH M4X15	4

Instrucciones de montaje:

1. Premontar la estructura y los sobres.

2. Cuadrar la estructura.

3. Apretar tornillos.

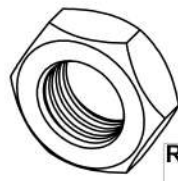
### HERRAJE



Ref. 6



Ref. 7



Ref. 8



Ref. 9



Ref. 10

Ref.

Ref.

Ref.

Ref.